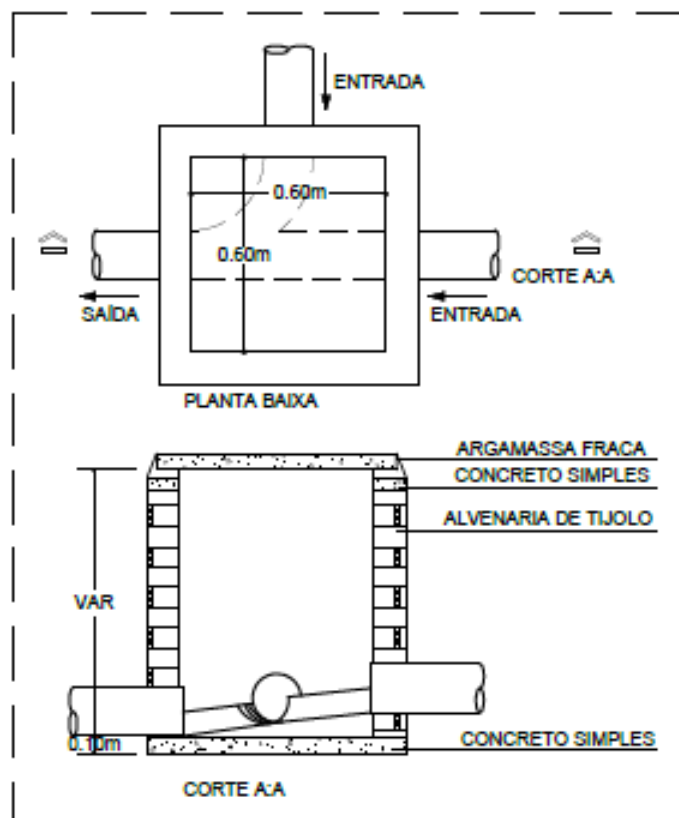
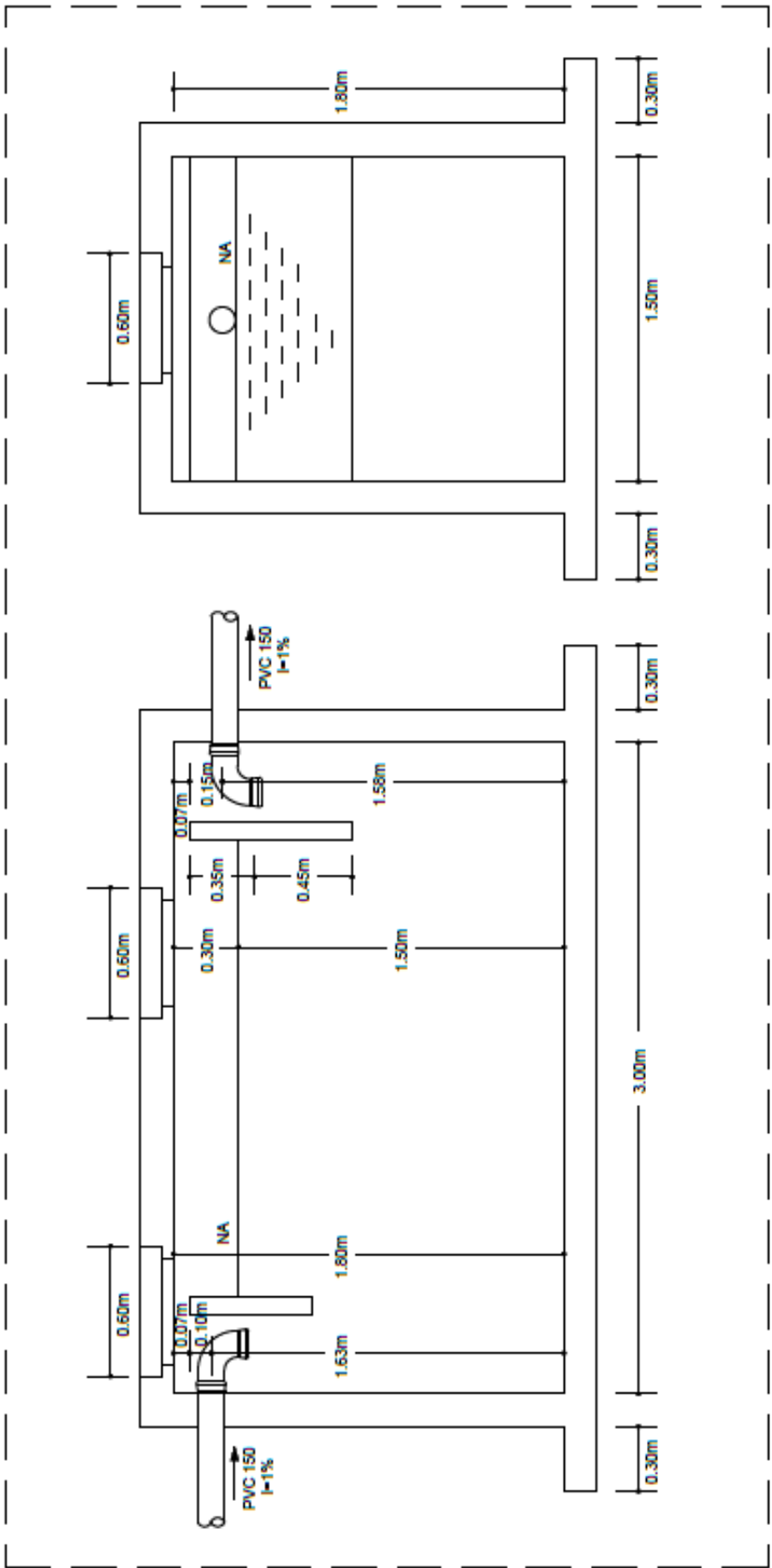


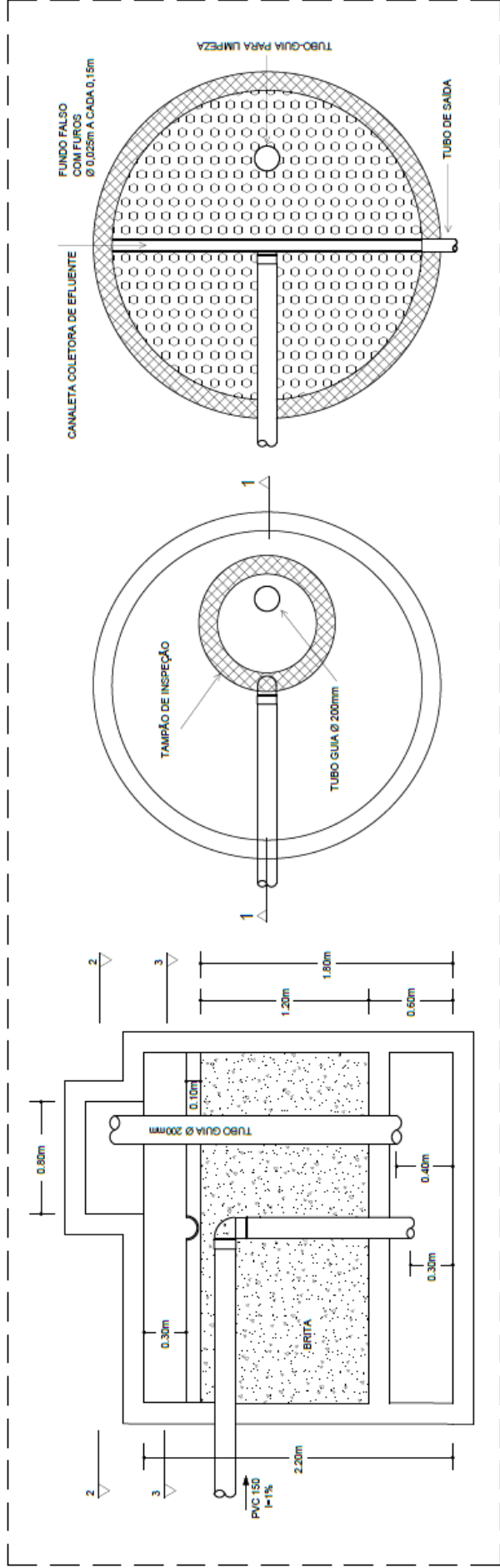
CAIXA DE GORDURA - SEM ESCALA



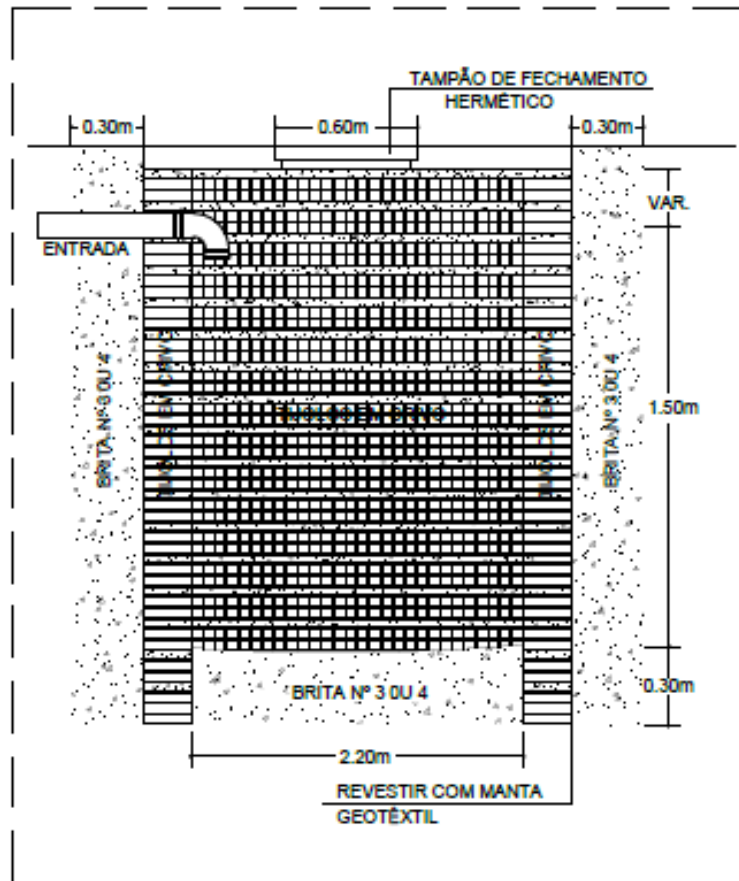
CAIXA DE INSPEÇÃO - SEM ESCALA



TANQUE SÉPTICO - ESCALA 1:20



FILTRO ANAERÓBIO - ESCALA 1:20



SUMIDOURO - SEM ESCALA

OBSERVAÇÕES:

- * OS TUBOS VERTICAIS UTILIZADOS NAS COLUNAS DE ESGOTO E ÁGUAS PLUVIAIS, ASSIM COMO A TUBULAÇÃO HORIZONTAL INSTALADA SOB O PISO, E SUJEITA AO TRÁFEGO DE VEÍCULOS, DEVERÃO SER DO TIPO PVC RÍGIDO "SÉRIE R" COM OS DIÂMETROS INDICADOS EM PROJETO.
- * AS CONEXÕES USADAS NO "PÉ DAS COLUNAS" DEVERÃO SER DO TIPO "CURVA 87°30' CURTA COM BOLSAS PARA PÉ DE COLUNA SÉRIE R".
- * INCLINAÇÃO PARA TUBOS $\leq \varnothing 75$ I=2.0% - (EXCETO INDICADA EM PROJETO)
INCLINAÇÃO PARA TUBOS $\geq \varnothing 100$ I=1.0% - (EXCETO INDICADA EM PROJETO)
- * DIÂMETRO DA TUBULAÇÃO EM MILÍMETROS (mm)
- * TUBULAÇÃO DE ÁGUA PELO PISO SERÁ TRACEJADA.

